

= 2?I HI GI 'G58979'H75F 'C@A5M5B'?I @@B=A' u B'yF9H @6 @F''=B'9B; @G<'

Sevdiğim bir insan için, buluşun kullanım ve patent hakkını insanlığa bağışladım. Buluşu; ticari ve kötü amaçlı olmamak koşuluyla, herkes, her kurum üretip kullanabilir. Ticari veya kötü amaçlı kullanılması halinde, ulusal veya uluslar arası mahkemeler de dava açma hakkına herkes sahiptir. 30.05.2008

5 Buluş, 2005 yılından beri Van Sanal Herbariyumu materyali üzerine başarıyla denenmiştir.

**Buluş sahibi**

**Prof. Dr. Nasip DEMİRKUŞ**

10

**Daha Fazla Bilgi İçin;**

<http://www.nadidem.net/flora/kutu/index.htm>

20 <http://www.nadidem.net/flora/kutu/p/index.htm>

**Patrik kullanım şekli;**

**1-**Nesneyi Tarayıcını(scanerın) Üzerine Koyun

25 **2-**Işık Kutusunu nesnenin üzerine kapatın. Nesnenin kirli olmaması gerekir. Çünkü pahalı olan ışık kutusu kağıdını kirletir, arka zemin ekranda kirli çıkar. Bu durumda aynı özellikteki kağıdın yenilenmesi gerekir.

**3-**Photoshop/file/import / **X tarayıcı adı (Çalışmalar HP ScanJet 4850 Tarayıcıda denendi)** twain/ tara

**4-**270....9600 DPI ile tara

**5-**Görüntü Photoshopta web ve diğer amaçlar için düzenlenebilir.

30 **6-**Geliştirilen Büyültme Eşitliği

B; % büyültme oranı (gerçek büyültme cismin katı)

D; Dpi değeri (scannerdan taranan çözünürlük

değeri); U; Uyumlama katsayısı (~1.042)

Z; Zoomlama değeri (yakınlaştırma)

35  $B=D \times U \times Z$  (B=D \* U \* Z) veya kısaca  **$B=D \times 0,01042$**

Örnek Soru 1; 1200 dpi la scane edilen cismin; a-%100, b-%50 zoomlamalar da,% büyültme oranları kaçtır.

Çözüm; a-B=1200 X 100/100 X1,042= obje % 1250,4 büyülmüş olur (gerçek cismin 12,5 katı).

b-B=1200 X 50/100 X 1.042= obje % 625,2 büyülmüş olur (gerçek cismin 6,25 katı).

40

Örnek Soru 2; bir cismin %33 monitördeki zoomlama da, % 4000 (40 kat) büyütmesini elde etmek için kaç dpi ile scan edilmesi gerekir.

Çözüm;  $4000=D \times 33/100 \times 1.042$  buradan D=10319 dpi çıkar

## TARİFNAME

Buluş; tarayıcının (scanner) özelliklerine bağlı olarak; resim, hareketsiz cisim ve varlıkların görüntülerini bilgisayara aktarma cihazıdır.

5 İnternet'ten; Yahoo, MSN Home hotmail, Altavista, Lycos, Excite ve çeşitli tarama motorlarıyla ayrıca <http://www.turkpatent.gov.tr> vb... adreslerden; scanner, scanning a body, scanning a material, scanning a matter, scanning a substance, scanning a thing vb. kelime ve cümlecikleri ile digital kütüphaneler ve diğer multimedya literatüründe araştırmalar yapılmıştır. Bu cihaza benzeyen bir cihaza 10 rastlanmamıştır. En yakın cihazlar; tıpta, vücut, vücut organları, obje vb. taramak (scane), amacıyla lazer veya X ışınlarıyla çalışan cihazlardır. Bu cihazlarla ilgili bilgiler; <http://www.bodyscans.com/> , <http://www.cyberfx3d.com/> web adreslerinde mevcuttur. Ancak kullanılan teknoloji çok pahalı, kullanılırken sağlık açısından uyulması gereken kurallar vb... bir çok ayrıcalıkları vardır. Ayrıca uygulama alanları ve 15 teknolojileri de çok farklıdır. Halbuki buluş, flüoresan ışıkla çalışan düz yataklı tarayıcılara uyumlu olup, tarayıcıları daha verimli hale getirmektedir. Aynı zamanda maliyeti çok pahalı değildir. Bu cihazla yapılan denemelerde kullanılan tarayıcının minimum özellikleri;

- a-Tarayıcı türü; düz yataklı,
- 20 b-Tarama birimi; yük bağlaşıklık devre kamerası ( CDD),
- c-Işık kaynağı; tek soğuk katotlu flüoresan,
- d-Donanım çözünürlüğü; 600 dpi optik-1200 dpi hardware super sampling,
- e-Seçilebilirlik çözünürlük; %100 ölçeklemede 12 dpi ile 9600 dpi arası,
- f-Tarama modları; 1 bit (siyah-beyaz), 4 bit (16 gri düzeyi), 8 bit (256 gri veya 25 renk düzeyi), 36 bit (16 milyon renk),
- g-Ölçekleme; 600 dpi'lık artımlarda %1 ile %400 arası (çözünürlüğe bağlıdır),
- h-Görüntü işleme; nokta yoğunluğunu ayarlama, eşikleme, ölçekleme, ara kestirim, netleştirme, gamma ve matris (dizey) ayarı olarak bildirilmektedir (bu teknik özellikler, HP ScanJet 6200C Scanner kullanım kılavuzundan alınmıştır).

30 Şekil 1, bahsi edilen cihazın önden, yandan ve üstten 1/4 ölçeğinde görünüşüdür.

Şekil 2, cihazın 04 nolu ayar levhasının önden, yandan ve üstten 1/4 ölçeğinde görünüşüdür.

Şekil 1 ve Şekil 2'de, cihazda yer alan; şekil ve numaraları yazılı parçaların 35 özellikleri şunlardır;

01 [Kasnak kutu](#); suntadan yapılmıştır ve suntanın tarayıcı camına temas eden kenarlarına (taban kısmı) tarayıcı camını çizmemesi için şeffaf, izole bant yapıştırılmıştır. Kasnak kutunun içi, parlak olmayan ışığı soğurmeyen, parlatacak yansıtmayan pür beyaz kağıt (cihazda, 720 dpi'lık resim baskı kağıdının beyaz baskı yüzü dışa gelecek şekilde

döşenmiştir) ve pür beyaz (lake) boya ile kaplanmıştır. Özelliği; dış ortamdaki ışığın tarayıcı ışığına ve taranan objeye etki etmesine tamamen engel olmaktadır.

02 [Ayar cetveli](#); tahtadan yapılmıştır. Üzeri birim aralıklarla rakamlandırılmış ve her rakamın önünde, ayar çivisinin (05) gireceği tutunma delikleri bulunmakta olup, özelliği; tarayıcıdan objeye ulaşan ışığın en ideal şekilde yansımalarını sağlayan, değişik yükseklik ayarlarına sahip olmasıdır.

03 [Metal tutunma halkası](#); paslanmaz metalden yapılmıştır. Kasnak kutunun (01) sağ üst kenarına sabitlenecek şekilde monte edilmiş olup, özelliği; çivi tutunma ipinin (06), bir ucunun bağlanmasını ve ayar çivisi (05) nin sürekli kasnak kutu üzerinde bulunmasını sağlamaktır.

04 [Ayar levhası](#); suntadan yapılmıştır ve tüm yüzeyi parlak olmayan ışığı soğurmeyen ve parlatarak yansıtmayan pür beyaz kağıt (cihazda, 720 dpi'lık resim baskı kağıdının beyaz baskı yüzü dışa gelecek şekilde döşenmiştir) ve pür beyaz boya (lake) ile kaplanmıştır. Özelliği; tarayıcıdan gelen ışığın, ayar cetvelinin (cismin) yüksekliğine bağlı olarak tutulmasını sağlamak ve bu ışığın seçilen dpi değerine uyumlu cevap vermek üzere dağılmasına engel olmaktadır.

05 [Ayar çivisi](#); paslanmaz metalden yapılmış ve şeffaf bant yapıştırılarak izole edilmiştir (cihazı zedelememesi ve temiz tutulması için). Özelliği; ayar levhasının (04) cismin yüksekliğinde durmasını sağlamak için, ayar cetvelinin bu yüksekliğe intisap eden rakamın önündeki deliğe geçirilerek ayar levhasını (04) asılı tutmasıdır.

06 [Çivi tutunma ipi](#); pamuktan yapılmıştır. Özelliği; en az ayar cetveline kadar uzunlukta olması ve ayar çivisi (05) nin sürekli kasnak kutu üzerinde bulunmasını sağlamaktır.

## 25 **Cihazın Çalışma Şekli;**

A- [Taranacak cisim temizlenerek](#) (scanner camına zara vermeyecek şekilde hazırlanmalı) tarayıcı camının üzerine bırakılır.

B-[Şekil 1'deki cihazın ayar cetveli \(02\)](#), en üst konuma getirilip ayar çivisi (05) uygun ayar çivisi deliğine geçirilerek, ayar levhası (04) en üst konumda tutulur.

30 C- [Ayar levhası \(04\) kasnak kutu \(01\) içinde en üst konumda iken](#), cihaz cismin üzerine kapatılır.

D- [Ayar cetveli çivisi \(05\) çıkartılır, cetvel yavaşça aşağıya doğru kaydırılır ve cisme değdiği noktada durdurulur. Bu aynı zamanda cismin yüksekliğidir.](#) Bu yükseklikte, ayar çivisi (05) ayar cetvelindeki (02) deliğe geçirilir. Hassas ve yumuşak cisimlerde, cismin tarayıcı üzerindeki yüksekliği önceden cetvelle ölçülür. Bu yükseklikte ayar çivisi (05) ayar cetvelindeki (02) deliğe geçirilir. Ayar levhası (04) cisimden daha yükseğe kaldırıldıkça görüntüde arka fon rengini; beyaz, gri ve mavi tona doğru değiştirir.

E- Denemelerimizde, HP ScanJet 6200C Scanner ve Adobe Photo Delux Bussiness Edition 1.0 for Windows programı kullanılarak resim ve cisimler; amaca uygun

dpi ile scan edildi (tarandı). Resimler 240 dpi, 1 cm den büyük cisimler 245- 270 dpi, 1 cm den küçük cisim ve alanlar ise 270-9600 dpi ile scan edilerek bilgisayara aktarıldı (Adobe Photo Delux Bussiness Edition programına aktarılan resim veya cimin görüntüsü; sırasıyla programın; advenced, quality, extensis intellifix butonlarına tıklanarak, görüntünün otomatik renk ayarı filtrasyonu yapıldı). Daha sonra bu görüntülerden; Epson Stylus Color 740 printer kullanılarak, 360, 720, 1440 dpi lık kağıtlara baskı yapıldı ve çok iyi netice alındı.

F- Görüntülerin, JPEG ve PDD dosyası şeklinde kaydı yapıldı. PDD dosyası zoomlama ve baskı için, JPEG dosyası ise: sunu programları ve İnternet için olumlu netice verdi. Ayrıca elde edilen bu görüntülerin; Adobe Photo Delux Bussiness Edition 1.0 for Windows Power Point, Microsoft Photo Editor, Photo Shop, Photo Plus 4, Corel Photo Paint 9, programlarında; 1 cm den küçük cisim ve alanlar, 270-9600 dpi değerleri arasında scan edilerek, yapılan cisim ve alan büyültme denemelerinde, dijital görüntü ve baskıda son derece olumlu ve pratik neticeler alınmıştır. Mevcut tarayıcının özelliklerine bağlı olarak; 360 dpi ile yapılan taramada; 5 kat büyültmeli net baskı yapıldı. Bu görüntüde netlik; %200 zoomlamada 9 kata kadar her aşamada mevcuttur. 720 dpi ile yapılan taramada 7 kat büyültmeli net baskı yapıldı. Bu görüntüde netlik; %200 zoomlamada 18 kata kadar her aşamada mevcuttur. 1666 dpi ile yapılan taramada % 100 zoomlamada görüntü 21 kat büyültülmüş ve netlik her aşamada mevcuttur. En yüksek büyültmede (zoomlama) netlik; 9600 dpi ile taramada %33-%50 zoomlamada gerçekleşmiştir. Kısaca % büyültme oranı %3991.68-% 6048 (gerçek cismin 39.9168-60.48 katı) kadar olup; netlik her aşamada mevcuttur. Bu güçteki luplara (büyüteç-mikroskoplara) eşdeğer olarak, objelerin ince ayrıntılarının bilgisayarda incelenmesine olanak vermiştir. Yukarıda adı geçen tüm programlarda (Adobe Photo Delux Bussiness Edition 1.0 for Windows, Power Point, Microsoft Photo Editor, Photo Shop, Photo Plus 4, Corel Photo Paint 9) kumpas ve ince ayarlı cetveller kullanılarak (scan edilerek); gerçek obje ve görüntüsünün büyüklüklerinin eşit olduğu dpi değeri 96 olarak saptandı. Buna bağlı olarak yaklaşık uyumlama katsayısı;  $100/96=1,041666666666667$  olarak hesaplandı. Buna bağlı olarak aşağıdaki eşitlik geliştirildi.

B; % büyültme oranı (gerçek büyültme cismin katı)

D; Dpi değeri (scannerden taranan çözünürlük

değeri); U; Uyumlama katsayısı (~1.042)

Z; Zoomlama değeri (yakınlaştırma)

$B=D \times U \times Z$  ( $B=D * U * Z$ )

Örnek Soru 1; 1200 dpi la scane edilen cismin; a-%100, b-%50 zoomlamalar da,% büyültme oranları kaçtır.

Çözüm; a-B=1200 X 100/100 X1,042= obje % 1250,4 büyültülmüş olur (gerçek cismin 12,5 katı).

b-B=1200 X 50/100 X 1.042= obje % 625,2 büyültülmüş olur (gerçek cismin 6,25 katı).

Örnek Soru 2; bir cismin monitördeki zoomlama da, % 4000 (40 kat) büyütmesini elde etmek için kaç dpi ile scan edilmesi gerekir.

Çözüm;  $40=D \times 0,01042$  buradan  $D \approx 3839$  dpi çıkar

5 Teknikte bugün varılan noktada tarayıcılar resim ve dia (slayt) taraması için kullanılmaktadır. Objelerin görüntülerinin bilgisayara aktarılması, genel olarak dijital ve klasik kameralar aracılığı ile doğrudan yapılmaktadır yada dia (slayt) ve resimler aracılığı ile olmaktadır. Bu yolla alınan görüntülerde renk ve ayrıntı kaybı sırasıyla; kameradan, filmde, resimden veya diadan (slayttan) bilgisayara aktarılırken gerçekleşir. Ayrıca, kamera, film, resim veya diadan (slayttan) bilgisayara görüntü aktarmada; zaman, emek, kalite ve ekonomik kayıp söz konusudur.

Pratikte sade ve basit bir kullanım hizmeti veren bu cihaz, ileri teknolojik gelişmeye uygun bir prototiptir.

Buluş; Sanayide, Kriminoloji laboratuvarlarında, Üniversite Bitki ve Hayvan Müzelerinde, Arkeoloji Müzelerinde, Tıpta vb. sahalarda kullanılabilir.

15 Sanayide; muhtelif tekstil ürünlerinin incelenmesinde, örnek; kumaş, deri, muhtelif ham sanayi ürünleri vb. 60 kata kadar zoomlanarak (büyültülerek) inceleme ve baskı yapılabilir. Çeşitli küçük sanayi ürünleri, araç ve gereç parçaları zoomlanarak (büyültülerek) incelenebilir ve renkli baskısı yapılabilir.

Kriminoloji laboratuvarlarında; parmak izi, adli delillerin incelenmesinde kullanılır.

20 Üniversite müzelerinde; Özellikle Biyoloji, Jeoloji, Maden vb. alanlarda amatör, profesyonel veya bilimsel amaçlı olarak; kuru veya taze bitki-hayvan (hareketsiz numuneler), mineral, kayaç vb... numunelerin direkt olarak dijital ortama aktarılması için çok idealdir. Ayrıca müzelerde; gün geçtikçe bozulmaya yüz tutan parçalar veya çok değerli bitki ve hayvan türlerine ait örneklerinin, kısa sürede dijital ortama aktarılması gerçekleşmiş olacaktır.

Sanat ve Arkeoloji müzelerindeki orijinal ve değerli eserlerin dijital ortama aktarılarak taklitlerinden ayırt edilmesinde kullanılır. Amatör, profesyonel veya bilimsel amaçlı pul koleksiyonları, ilk gün zarfı koleksiyonları vb... numunelerin, dijital ortama aktarılmasında da yararlanılabilir .

30 Tıpta; cildiyede, morfolojik bozuklukların incelenmesinde veya deney hayvanlarına ait bilimsel görüntülerin detaylandırılmasında, patolojide vb. alanlarda kullanımı mümkündür.

Cihaz ile amatör, profesyonel veya bilimsel amaçlı dijital müze, dijital kütüphane, dijital koleksiyonların kolayca hazırlanması ve bilgilere ait görüntülerin; İnternet'e aktarılması ve hizmet vermesi kolaylaşmıştır. Bu cihaz ile doğasına en yakın görüntülerle, zaman ve maliyetten tasarruf sağlanmaktadır. Ayrıca bu sahadaki bilimsel çalışmalara önemli katkı ve hız kazandıracaktır. Örnek; Bir gül dalı veya saksı çiçeğini; 2-4 dakikada kültür, eğitim, İnternet veya araştırma amaçlarıyla, bilgisayar ortamına aktarmak mümkün olacaktır.

## İSTEMLER

1. İstem; buluş; tarayıcıların özelliklerine bağlı olarak, resim, hareketsiz cisim ve varlıkların görüntülerini bilgisayara aktaran bir cihaz olup, özelliği; suntedan yapılan ve suntedan tarayıcı camına temas eden kenarlarının çizmemesi için şeffaf bant ile izole edilmiş olan kasnak kutu (01), tahtadan yapılmış ayar cetveli (02), paslanmaz metalden yapılmış metal tutunma halkası (03), suntedan yapılan ve tüm yüzeyi; parlak olmayan, ışığı soğurmeyen ve parlatarak yansıtmayan pür beyaz kağıt (720 dpi'lık resim baskı kağıdı) ve beyaz boya ile kaplanmış ayar levhası (04), paslanmaz metalden yapılmış ve şeffaf bantla izole edilmiş ayar çivisi (05), pamuktan yapılmış çivi tutunma ipi (06) nden oluşmasıdır.

2. İstem; istem 1 de bahsedilen kasnak kutu (01), iç yüzeyi tarayıcı ışığını aşırı yansıtmayan ve soğurmeyen yapıda olup, özelliği; dış ortamdaki ışığın tarayıcı ışığına ve taranan objeye etki etmesine tamamen engel olmaktadır.

3. İstem; istem 1 de bahsedilen ayar cetveli (02); üzeri birim aralıklarla rakamlandırılmış ve her rakamın önünde, ayar çivisinin (05) gireceği tutunma delikleri bulunmakta olup, özelliği; tarayıcıdan objeye ulaşan ışığın en ideal şekilde yansımaları sağlayan, değişik yükseklik ayarlarına sahip olmasıdır.

4. İstem; istem 1 de bahsedilen metal tutunma halkası (03); kasnak kutunun (01) sağ üst kenarına sabitlenecek şekilde monte edilmiş olup, özelliği; çivi tutunma ipinin (06), bir ucunun bağlanmasını ve ayar çivisi (05) nin sürekli kasnak kutu üzerinde bulunmasını sağlamaktır.

5. İstem; istem 1 de bahsedilen ayar levhası (04) olup, özelliği; tarayıcıdan gelen ışığın, ayar cetvelinin (cismin) yüksekliğine bağlı olarak tutulmasını sağlamak ve bu ışığın seçilen dpi değerine uyumlu cevap vermek üzere dağılmasına engel olmaktadır.

6. İstem; istem 1 de bahsedilen ayar çivisi (05) olup, özelliği; ayar levhasının (04) cismin yüksekliğinde durmasını sağlamak için, ayar cetvelinin bu yüksekliğe intisap eden rakamın önündeki deliğe geçirilerek ayar levhasını (04) asılı tutmasıdır.

7. İstem; istem 1 de bahsedilen çivi tutunma ipi (06) olup, özelliği; en az ayar cetveline kadar uzunlukta olması ve ayar çivisi (05) nin sürekli kasnak kutu üzerinde bulunmasını sağlamaktır.

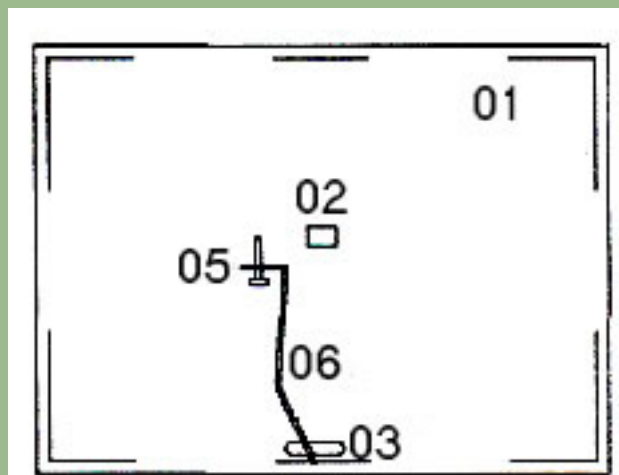
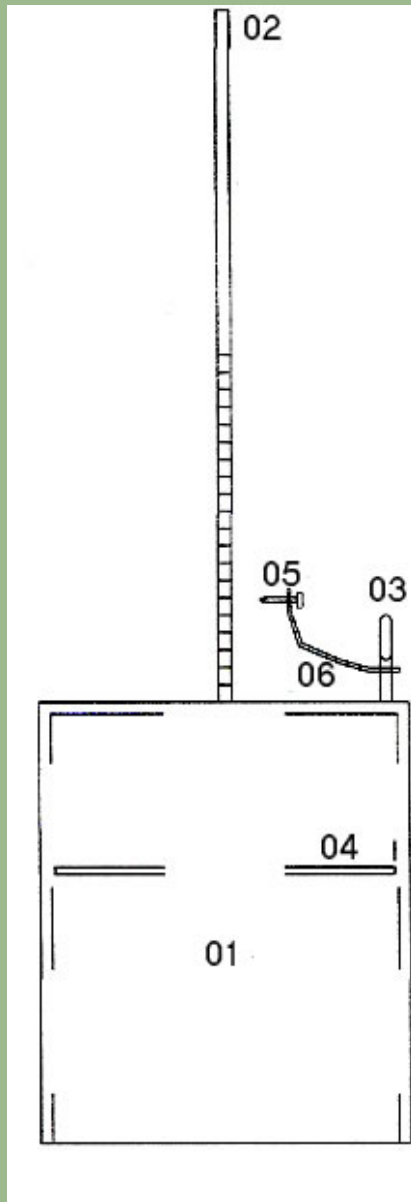
8. İstem; istem 1 de bahsedilen cihaz, tarayıcılarla kullanımda; bir prototip olup, özelliği; matematiksel olarak, yüksek dpi la taranan cisimlerde bile, büyültme oranı aşağıdaki eşitliği sağlamasıdır.

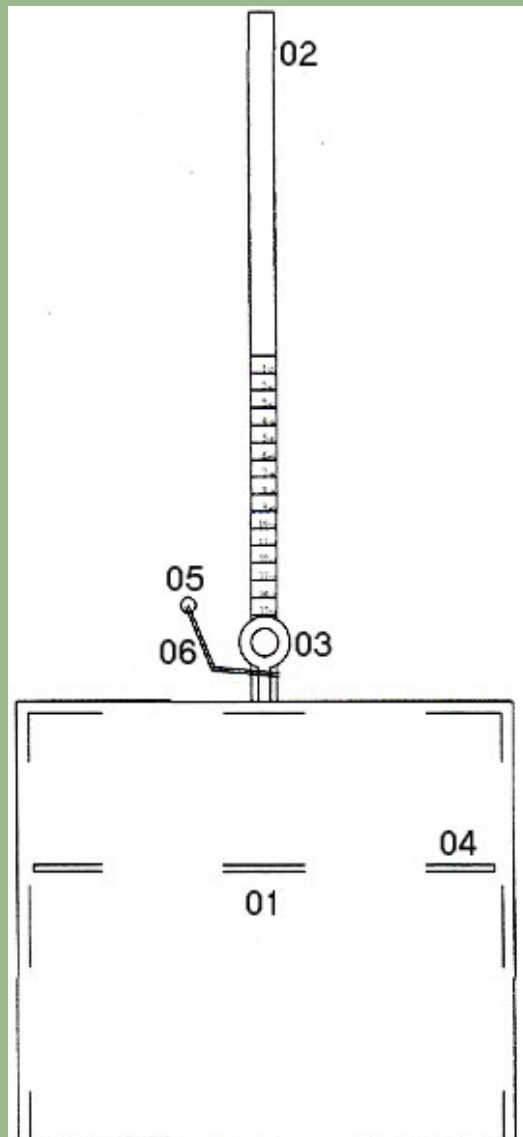
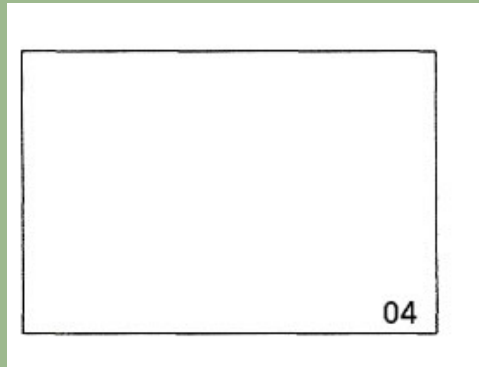
$$B=D \times U \times Z \quad (B=D * U * Z)$$

B; % büyültme oranı (gerçek cismin büyültme katı)

D; Dpi değeri (scannerden taranan çözünürlük değeri); U; Uyumlama katsayısı (~1.042)

Z; Zoomlama değeri (yakınlaştırma)







## ÖZET

Buluş; tarayıcının (scanner) özelliklerine bağlı olarak, resim, hareketsiz cisim ve varlıkların görüntülerini bilgisayara aktarma cihazıdır.

- 5 Bu cihaz (Şekil 1, Şekil 2); tarayıcılarla resim ve cisimlere ait üç boyutlu görüntüyü bilgisayara aktarmayı, görüntü ve baskı kalitesinde daha mükemmel sonuca ulaşmayı sağlar. Fotoğraf makinesi, film, resim baskısı aşamalarındaki görüntü kalitesi, zaman ve ekonomik kaybı ortadan kaldırır. Alınan görüntülerde % 6000 e (gerçek cismin 60 katı) kadar büyültme ile, çeşitli sahalarda, varlık ve cisimleri dijital ortamda inceleme olanağı
- 10 sağlar. Maliyeti ucuz, tarayıcıların çok yönlü kullanılmasına imkan veren ve verimli hale getiren bir cihazdır. Bu cihaz ile yapılan çalışmalarda, dpi ve zoomlama değerlerine bağlı olarak, gerçek büyültme oranını yaklaşık veren bir eşitlik geliştirilmiştir.

Sevdiğim bir insan için, buluşun kullanım ve [patent hakkını](#) insanlığa bağışladım.

- 15 Buluşu; ticari ve kötü amaçlı olmamak koşuluyla, herkes, her kurum üretip kullanabilir. Ticari veya kötü amaçlı kullanılması halinde, ulusal veya uluslar arası mahkemeler de dava açma hakkına herkes sahiptir. 30.05.2008

**Buluş sahibi**

**Prof. Dr. Nasip DEMİRKUŞ**